



HVC800-1系列连接器

HVC800-1 系列连接器是智绿专门为电动汽车及混合动力汽车内部的高压连接系统研究开发的一款塑料外壳高压连接器，产品具有优良的屏蔽性能及IP防护，有直头和弯头两种插头连接方式，可压接25/35/ 50mm² 线缆，载流能力最大可达250A。可广泛应用于电动汽车PDU、动力电池、电机控制器、逆变器等设备，为其提供稳定的高压、大电流传输。


Chilye 智绿

智慧科技 · 绿色未来



CL-HVC800-13X



CL-HVC800-11X



CL-HVC800-14X

应用范围

动力电池
PDU单元
电机/电机控制器
直流充电等高压电器配件系统

机械特性

锁止方式：杠杆助力锁止，免工具操作
插拔寿命：大于100次
高压互锁：内置一体式
接线方式：端子压接
配线范围：2.5至50mm²单芯屏蔽线缆

电气特性

额定电压：1000V dc
额定电流：250A Max,85°C时
绝缘阻抗：500MΩ
绝缘耐压：3000V ac

环境特性

防护等级：紧密配合时：IP67，IP6k9k；
电气保护：IP2XB
工作温度：-40°C 至 125°C
储存温度：-40°C 至 85°C

接线参数

高压线缆：25/35/50mm²
互锁线缆：0.5mm²

参考标准

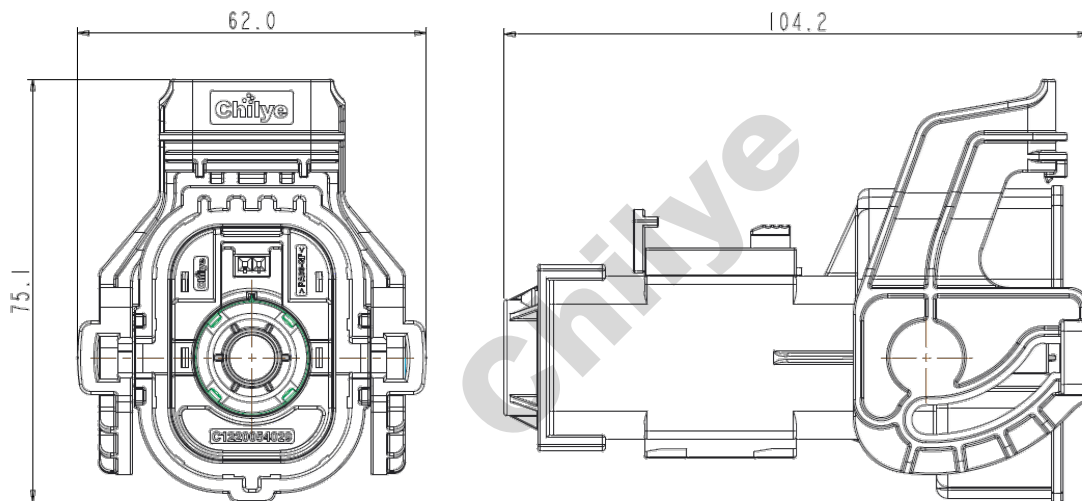
SAE J1742/J2223
USCAR-2
USCAR-37
LV-215

产品选型

产品类型	25mm ²	35mm ²	50mm ²
法兰插座	CL-HVC800-11X CL-HVC800-11X-S		
线性插头	CL-HVC800-13X-25	CL-HVC800-13X-35	CL-HVC800-13X-50
直角插头	CL-HVC800-14X-25	CL-HVC800-14X-35	CL-HVC800-14X-50
后安装法兰	CL-HVC800-FR (选配)		



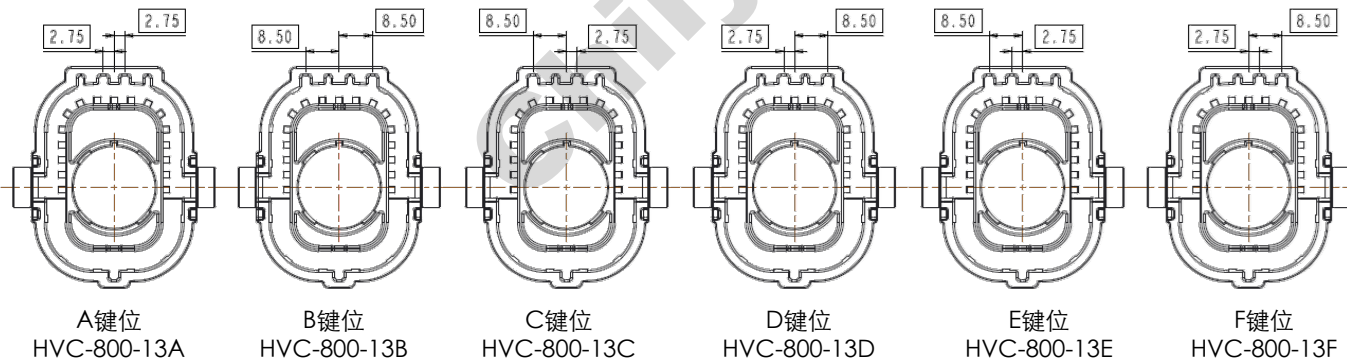
1. 单芯线性插头---产品外型尺寸



◆ 接线参数

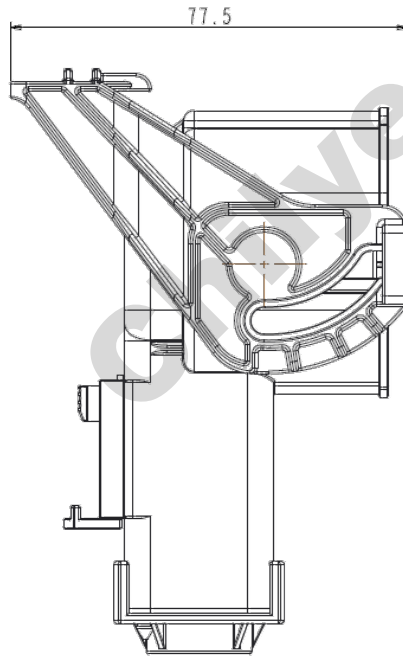
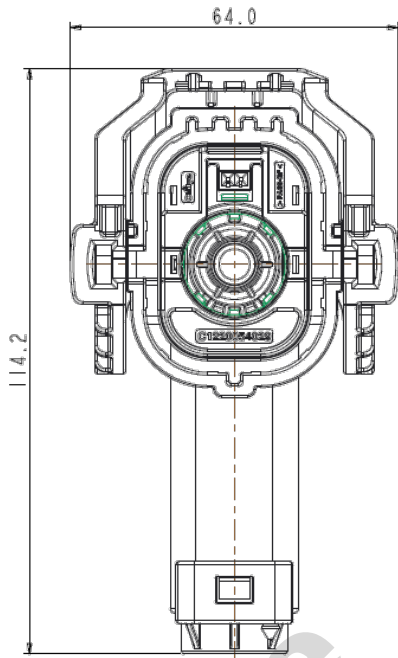
HV 线缆：25/35/50mm²；要求线缆外径 25mm²: 12.6~13.2mm；35mm²: 14.1~14.9mm；
50mm²: 16.6~17.4mm
HVIL线缆：0.5mm²；要求线缆直径 ≤ 1.8mm；

◆ 单芯线性插头---防误插选择





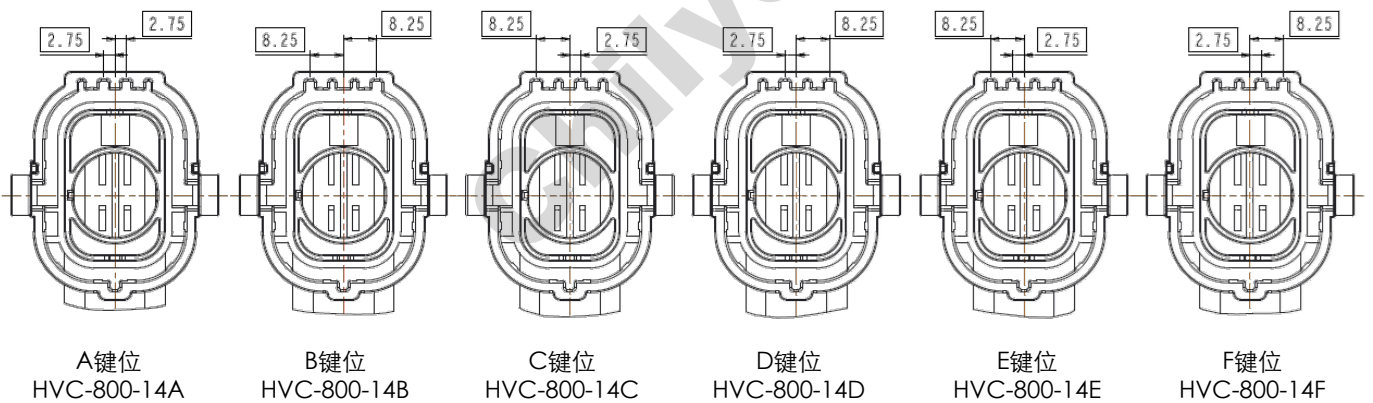
2. 单芯直角插头---产品外型尺寸



◆ 接线参数

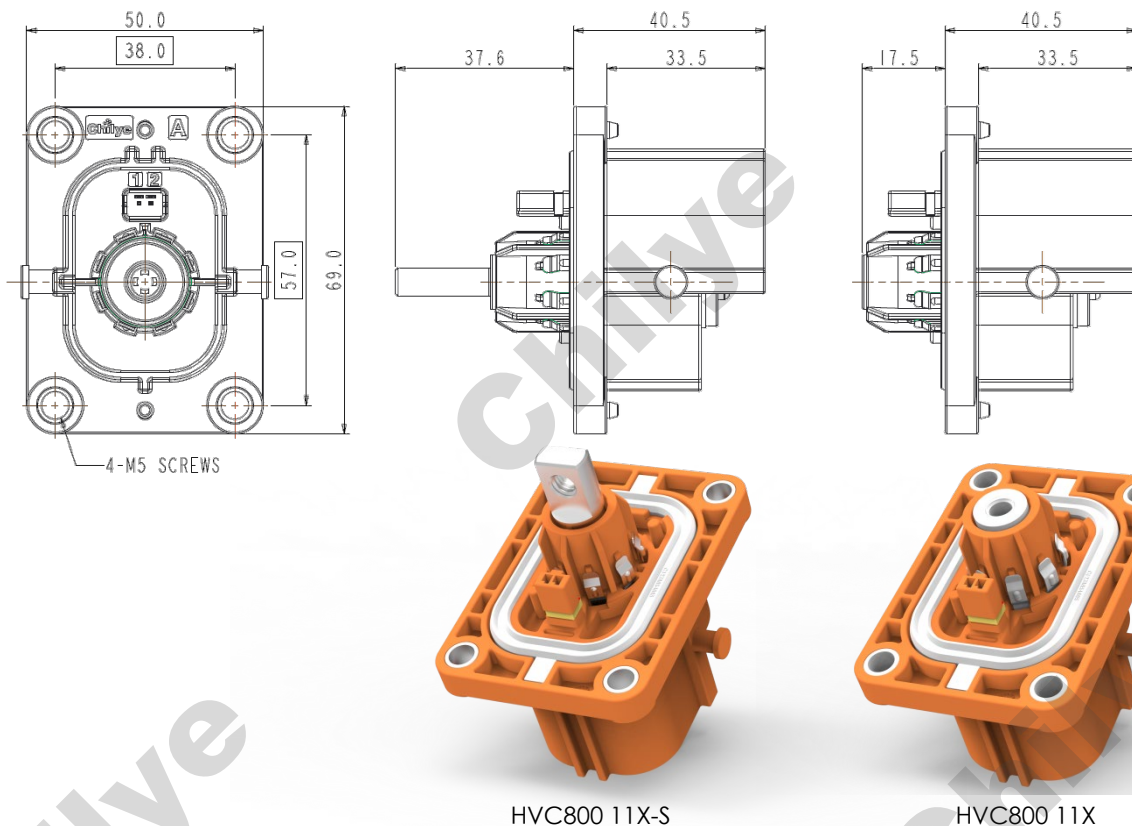
HV 线缆: 25/35/50mm²; 要求线缆外径 25mm²: 12.6~13.2mm ; 35mm²: 14.1~14.9mm ;
 50mm²: 16.6~17.4mm
 HVIL线缆: 0.5mm²; 要求线缆直径 ≤ 1.8mm ;

◆ 单芯直角插头---防误插选择





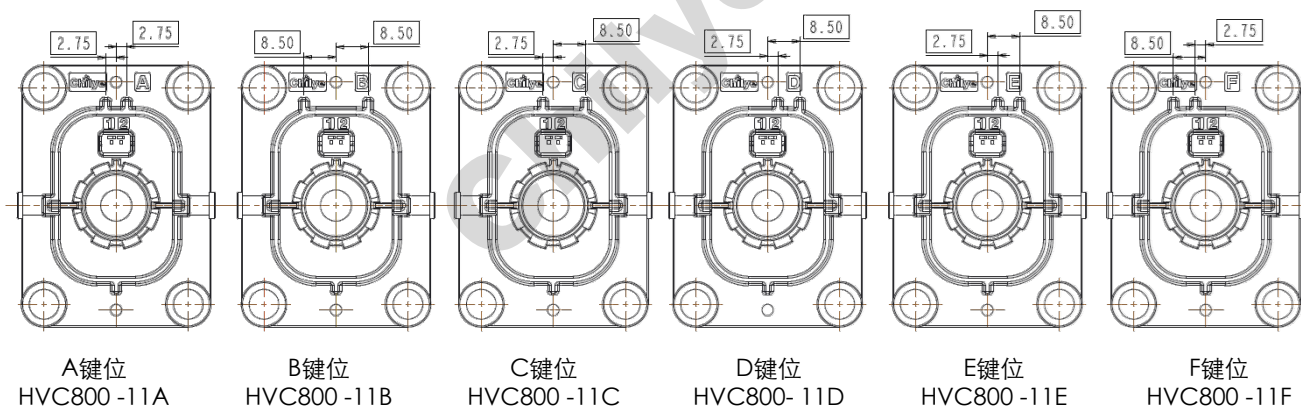
3. 单芯法兰插座---产品外型尺寸



◆ 接线参数

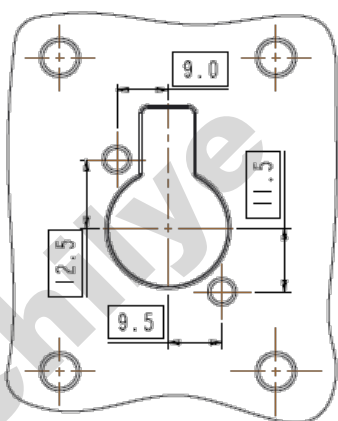
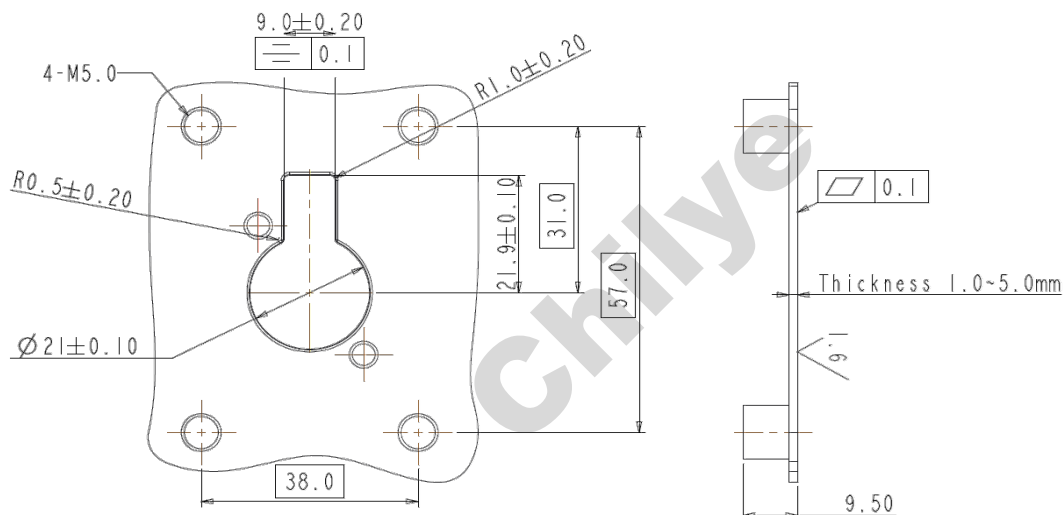
HVIL线缆: 0.5mm²; 要求线缆直径 ≤ 1.8mm;

◆ 防误插选择

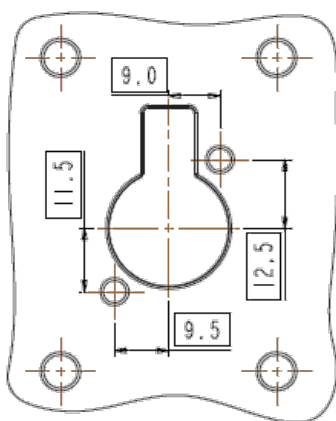




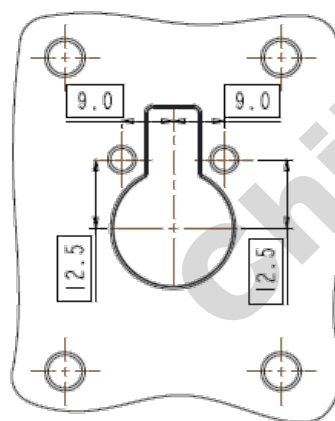
4. 单芯法兰插座---法兰面安装板尺寸



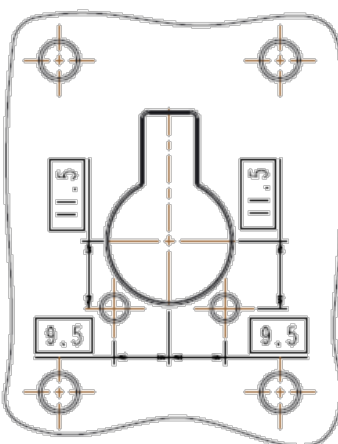
A键位
HVC800-11A



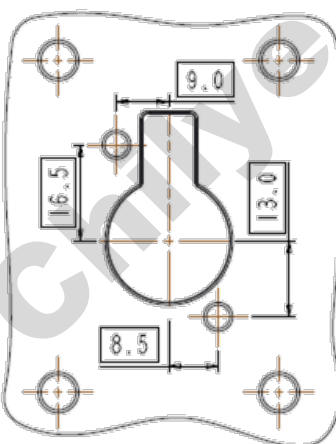
B键位
HVC800-11B



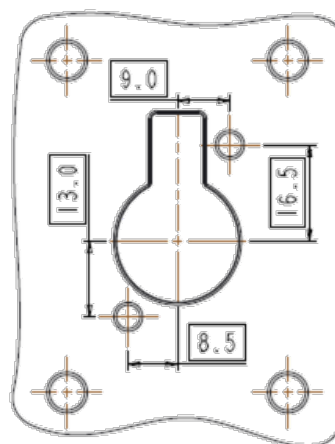
C键位
HVC800-11C



D键位
HVC800-11D



E键位
HVC800-11E



F键位
HVC800-11F

▲ 如果需要了解此系列的产品更多的信息如：尺寸、规格、图纸及售价，请发邮件至 evsales@chilye.com，或致电智绿公司。