

HVSB2502 储能连接器

HVSB2502 系列储能连接器是智绿专门为储能系统电池组之间的正、负极高压连接系统研究开发的一款塑料外壳高压连接器。此系列连接器压接25至70mm²线缆或铜排连接，载流能力可达300A Max(85°)；该连接器支持双向出线连接，是储能电池组之间的可靠的连接方案。



版本	描述	时间	修改人
REV_A	首次发行	2023/3/24	蔡君

▲ 如果需要了解此系列的产品更多的信息如：尺寸、规格、图纸及售价，请发邮件至 evsales@chilye.com，或致电智绿公司。

苏州智绿科技股份有限公司

SUZHOU CHILYE GREEN TECHNOLOGY CO.,LTD.

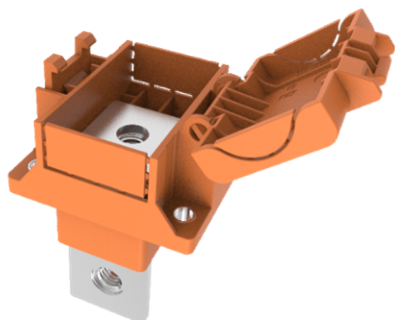
地址：苏州工业园区兴浦路瑞恩巷2号 邮编：215000

电话：0512-69566052 传真：0512-69566055

邮箱：evsales@chilye.com



◆ 产品选型
Product Selection



应用范围

储能柜、移动储能车、家用储能系统等电池极连接

机械特性

锁止方式：自带锁止
机械寿命：20次（非暴力拆装）
端接方式：螺栓连接
防呆键位：A/B（红色、黑色）

电气特性

额定电压：1500V DC
工作电流：300A
绝缘阻抗：> 200MΩ
耐电压：3000V ac 1min 不击穿

环境特性

电气保护：IP2XB
工作温度：-40°C 至 125°C
储存温度：-40°C 至 85°C

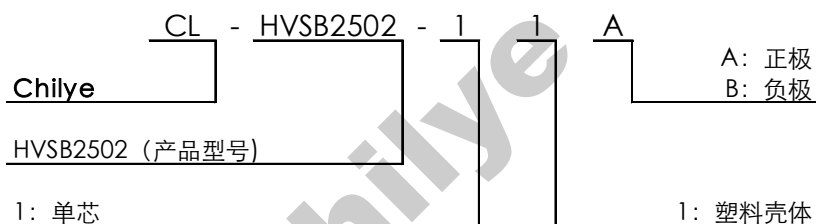
接线参数

高压线缆：25-70mm²线缆或铜排

参考标准

USCAR-2
USCAR-37

◆ 产品选型规则
Product model instruction

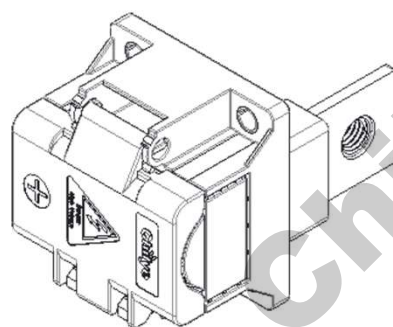
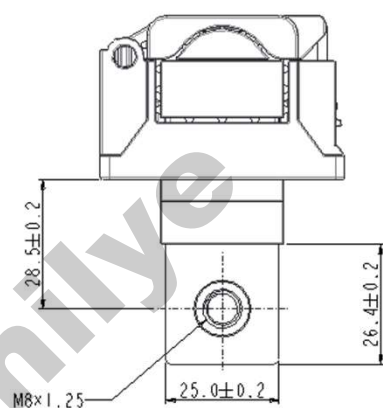
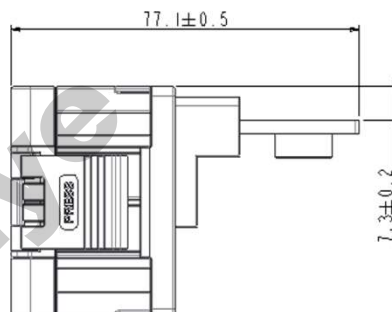
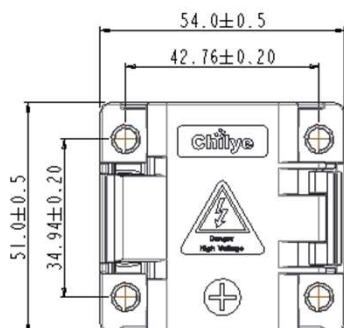


◆ 产品选型
Product Selection

产品类型	型号	出线方向	颜色	备注
铜排储能连接器正极	CL-HVSB2502-11A	双向出线	橙色	可接线缆、铜排
铜排储能连接器负极	CL-HVSB2502-11B	双向出线	黑色	可接线缆、铜排



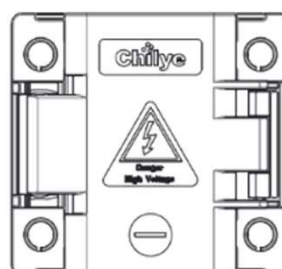
1. 产品外形尺寸
Product outline dimensions



◆ 防误插选择



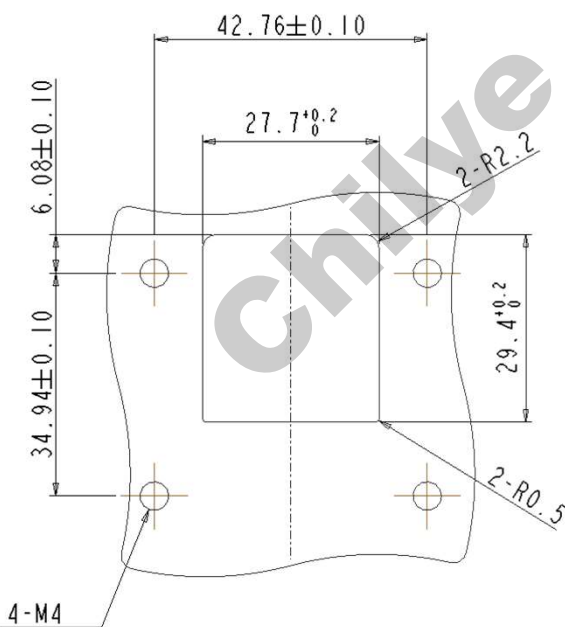
正极/橙色
CL-HVSB2501-11A



负极/黑色
CL-HVSB2501-11B



2. 法兰面安装板开孔尺寸 Mounting plate cut-out size



CL-HVT2502-11X
安装孔位

1. 产品描述;
2. 产品分为正极、负极两种，用颜色区分，双向出线，可接铜排、线缆
3. 插座法兰安装为螺纹M4x10，产品出货状态不包含螺钉。
4. 安装扭矩;
5. M4 螺纹推荐拧紧扭矩 2.0N.m—2.5N.m。