

HVU530系列连接器

HVU系列连接器是智绿专门为电动汽车及混合动力汽车内部的高压连接系统研究开发的一款塑料外壳高压连接器，产品具有优良的IP防护性能，可压接6/4/2.5mm² 线缆，载流能力最大可达40A。是电池组、DC/DC变流器、车载充电机、电加热、电空调等辅助设备可靠的连接方案。



版本	描述	时间	修改人
REV_A	首次发行	2023/6/05	董娟

▲ 如果需要了解此系列的产品更多的信息如：尺寸、规格、图纸及售价，请发邮件至 evsales@chilye.com，或致电智绿公司。

苏州智绿科技股份有限公司

SUZHOU CHILYE GREEN TECHNOLOGY CO.,LTD.

地址：苏州工业园区兴浦路瑞恩巷2号 邮编：215000

电话：0512-69566052 传真：0512-69566055

邮箱：evsales@chilye.com



应用范围

电池包 DC/DC装换 车载充电机 电加热 高压配电单元,电空调
等高压电器配件系统

机械特性

锁止方式: 2阶段解锁方式, 免工具操作
插拔寿命: 大于100次
接线方式: 插头: 端子压接 插座: 焊板式
配线范围: 2.5至6mm²单芯非屏蔽线缆

电气特性

额定电压: 1000V dc
额定电流: 40A Max,85°C时
绝缘阻抗: ≥500MΩ
绝缘耐压: 3000V ac

环境特性

防护等级: 紧密配合时: IP67, IP68 (48h) IP6k9k;
电气保护: IPXXB
工作温度: -40°C 至 125°C
储存温度: -40°C 至 85°C

接线参数

高压线缆: 2.5-6mm²

参考标准

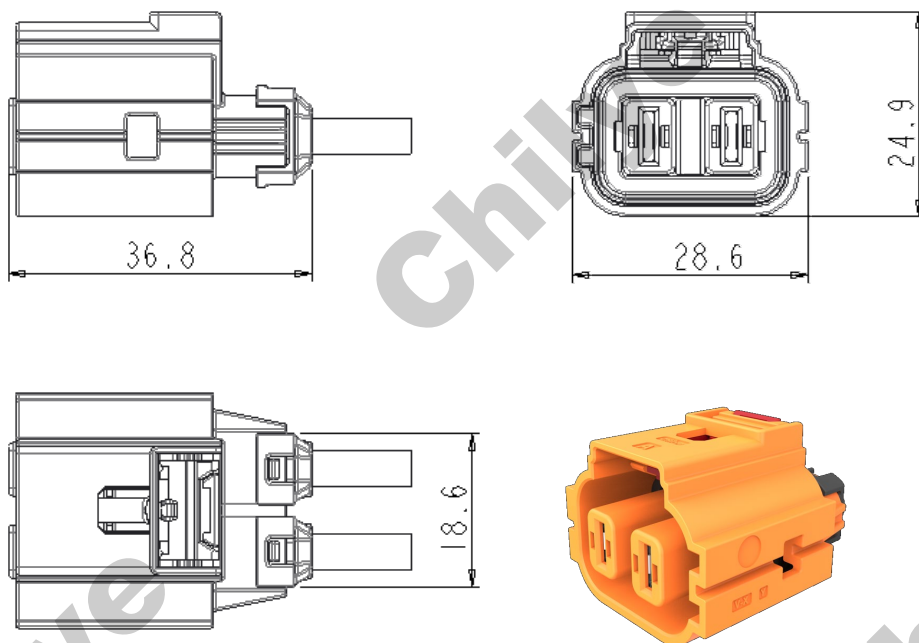
LV-214
LV-215
USCAR-2
USCAR-37

产品选型

产品类型	2.5mm ²	4.0mm ²	6.0mm ²
插座	CL-HVU530-29X		
插 头	CL-HVU530-23X-02	CL-HVU530-23X-04	CL-HVU530-23X-06



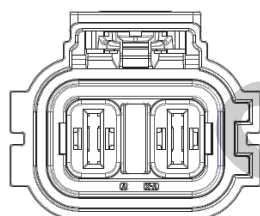
1. 二芯插头---产品外型尺寸



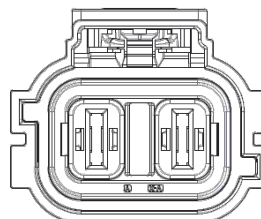
◆ 接线参数

HVU 线缆（非屏蔽）：2.5-6.0mm²；要求线缆外径 2.5mm²: 2.7mm~ 3.0mm；4mm²: 3.4mm~ 3.7mm；
6mm²: 4.0~ 4.3mm

◆ 防误插选择



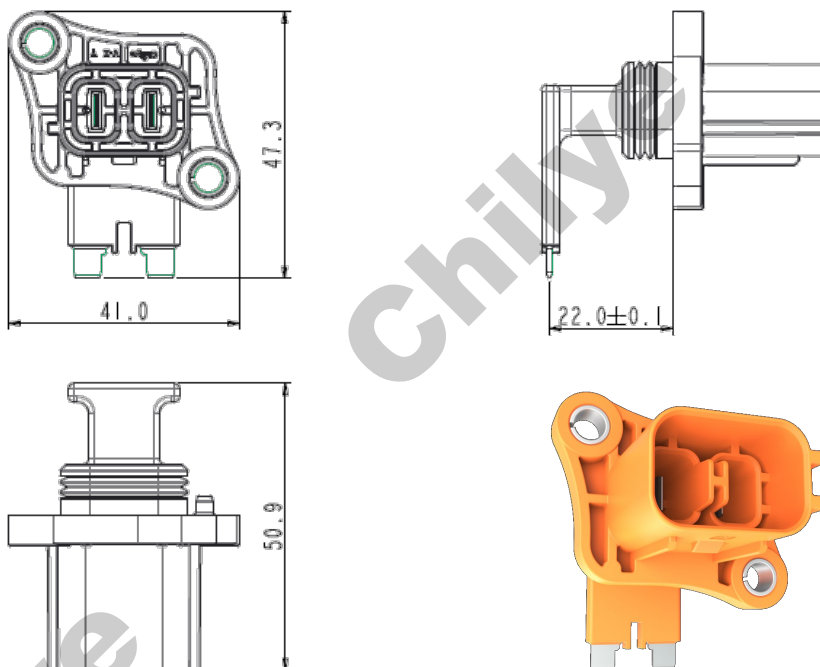
A键位
CL-HVU530-23A



B键位
CL-HVU530-23B

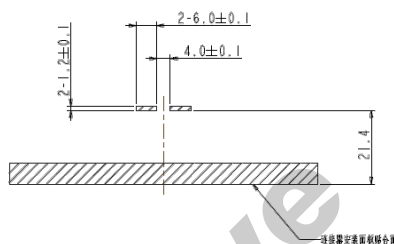


2. 二芯插座---产品外型尺寸



◆ 接线参数

尾部出线方式为焊板式 HV :5.8*0.8mm
焊脚推荐开孔:



◆ 防误插选择

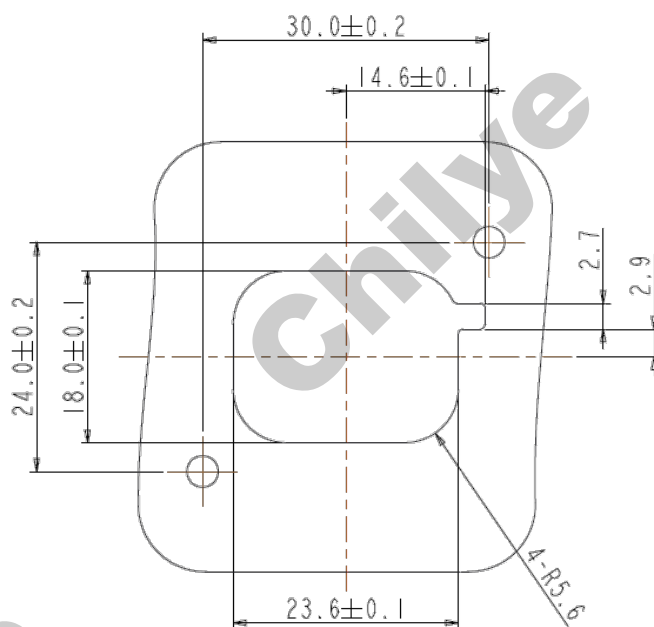


A键位
CL-HVU530-29A

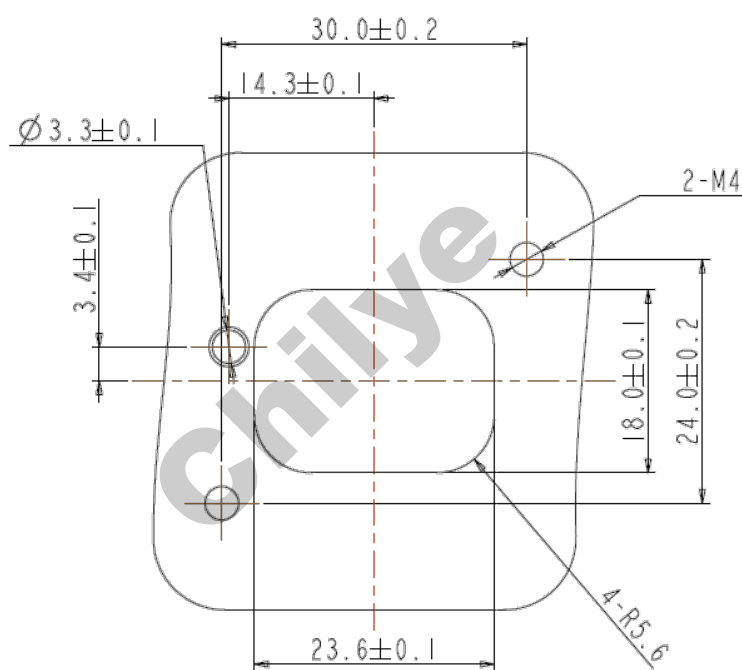
B键位
CL-HVU530-29B



3. 法兰面安装板尺寸



A键位
CL-HVU530-29A



B键位
CL-HVU530-29B