



HVS600 储能连接器

HVS600 系列储能连接器是智绿专门为储能系统电池组之间的正、负极高压连接系统研究开发的一款塑料外壳高压连接器。此系列连接器压接10至25mm²线缆，载流能力可达120A Max(85°)，产品符合UL 4128设计要求，具有UL、CE等认证；该连接器具有键位防误插功能，360°旋转插接，防触指，插合锁止后止转功能，是储能电池组之间的可靠的连接方案。



版本	描述	时间	修改人
REV_A	首次发行	2023/4/22	蔡君
REV_B	增加插座尾部接线款式	2024/4/23	蔡君

▲ 如果需要了解此系列的产品更多的信息如：尺寸、规格、图纸及售价，请发邮件至 evsales@chilye.com，或致电智绿公司。

苏州智绿科技股份有限公司

SUZHOU CHILYE GREEN TECHNOLOGY CO.,LTD.

地址：苏州工业园区兴浦路瑞恩巷2号 邮编：215000

电话：0512-69566052 传真：0512-69566055

邮箱：evsales@chilye.com



应用范围

储能柜、移动储能车、家用储能系统等电池极连接

机械特性

锁止方式：自带锁止，支持360° 旋转

插拔寿命：大于100次

接线方式：压接

防呆键位：A/B（橙色、黑色）

电气特性

额定电压：1500V DC (TUV) /1000V DC (UL)

额定电流：70A/100A/120A

绝缘阻抗：> 200MΩ

耐压等级：4000V ac 1min 不击穿

环境特性

防护等级：紧密配合时：IP67，IP6k9k；

电气保护：IP2XB

工作温度：-40°C 至 125°C

储存温度：-40°C 至 85°C

盐雾等级：96H（配合状态下）

接线参数

配线范围：10mm² ~ 25mm²

参考标准

USCAR-2

USCAR-37

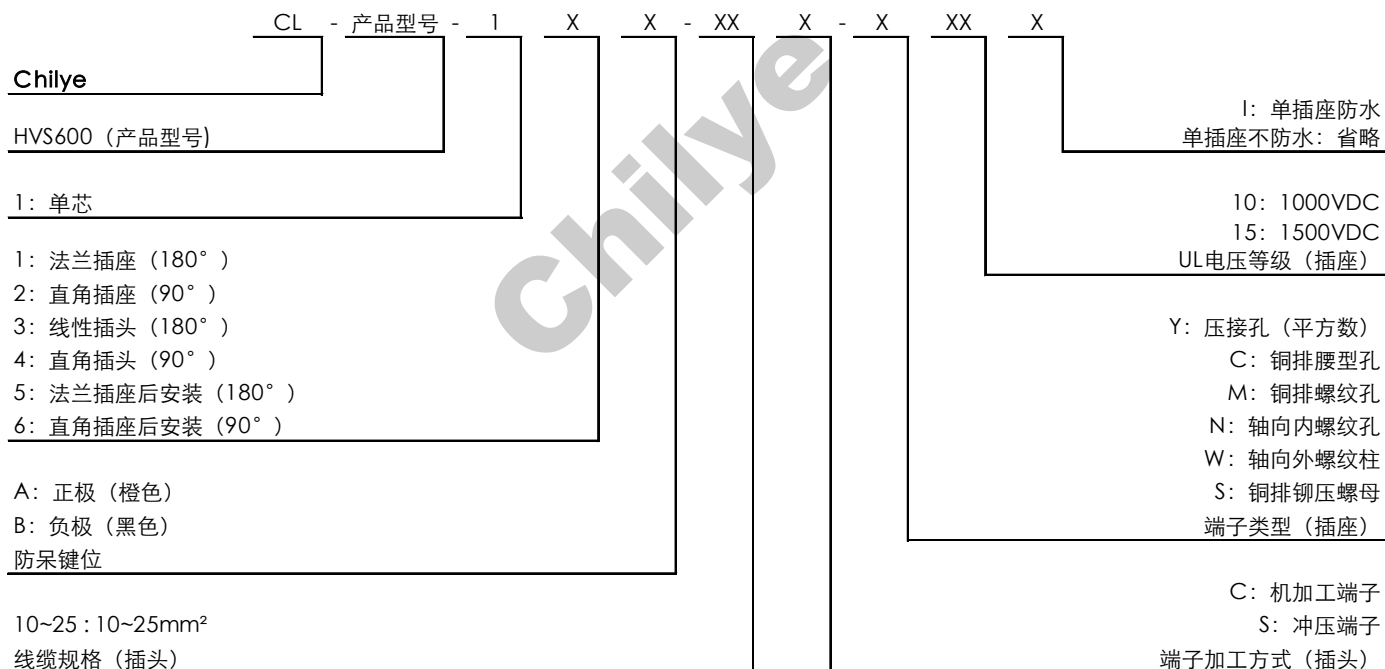
UL 4128

PPP_51090A

2PfG 2740/04.20

◆ 产品选型规则

Product model instruction

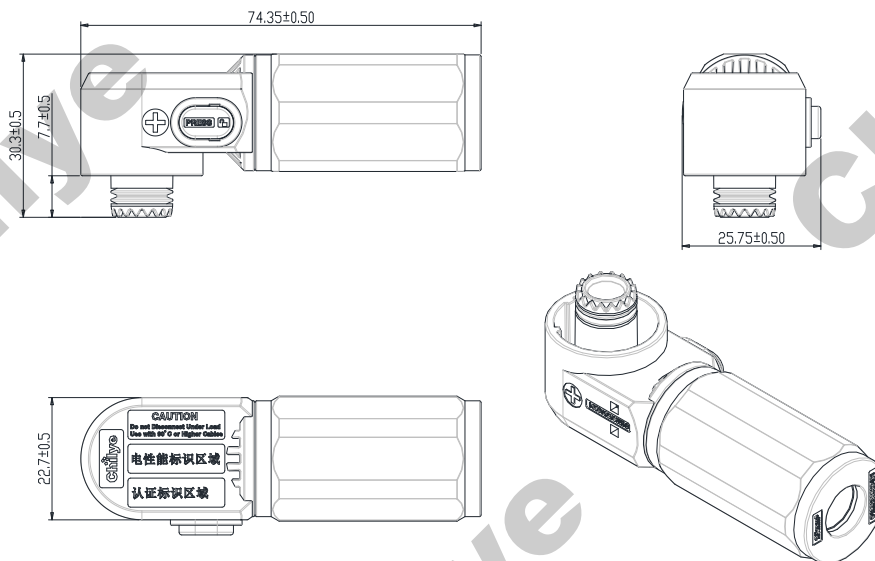




◆ 产品选型
Product Selection

产品类型	10 mm ²	16 mm ²	25 mm ²	防错导引	颜色
	70A	100A	120A		
插头	CL-HVS600-14X-10S	CL-HVS600-14X-16S	CL-HVS600-14X-25S	A/B	橙色/黑色
插座(压接孔)	CL-HVS600-11X-Y(10)10	CL-HVS600-11X-Y(16)10	CL-HVS600-11X-Y(25)10	A/B	橙色/黑色
插座(铜排Ø6腰型孔)	CL-HVS600-11X-C10			A/B	橙色/黑色
插座(铜排M6螺纹孔)	CL-HVS600-11X-M10			A/B	橙色/黑色
插座(轴向M6螺纹孔)	CL-HVS600-11X-N10			A/B	橙色/黑色
插座(轴向M6螺纹柱)	CL-HVS600-11X-W10			A/B	橙色/黑色

1. 插头---产品外形尺寸
Plug connector --- Product outline dimensions

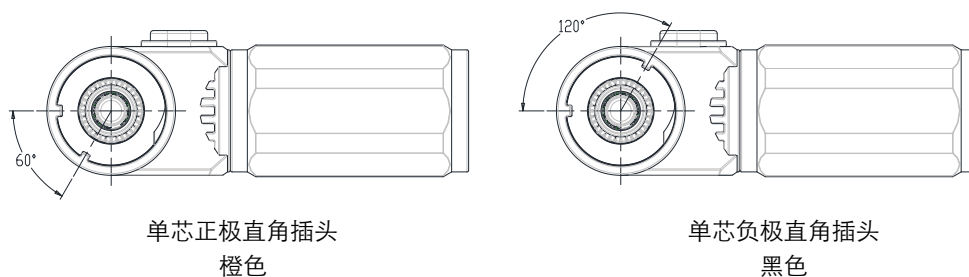


◆ 接线参数

HV 线缆(非屏蔽): 10mm² ~ 25mm²;

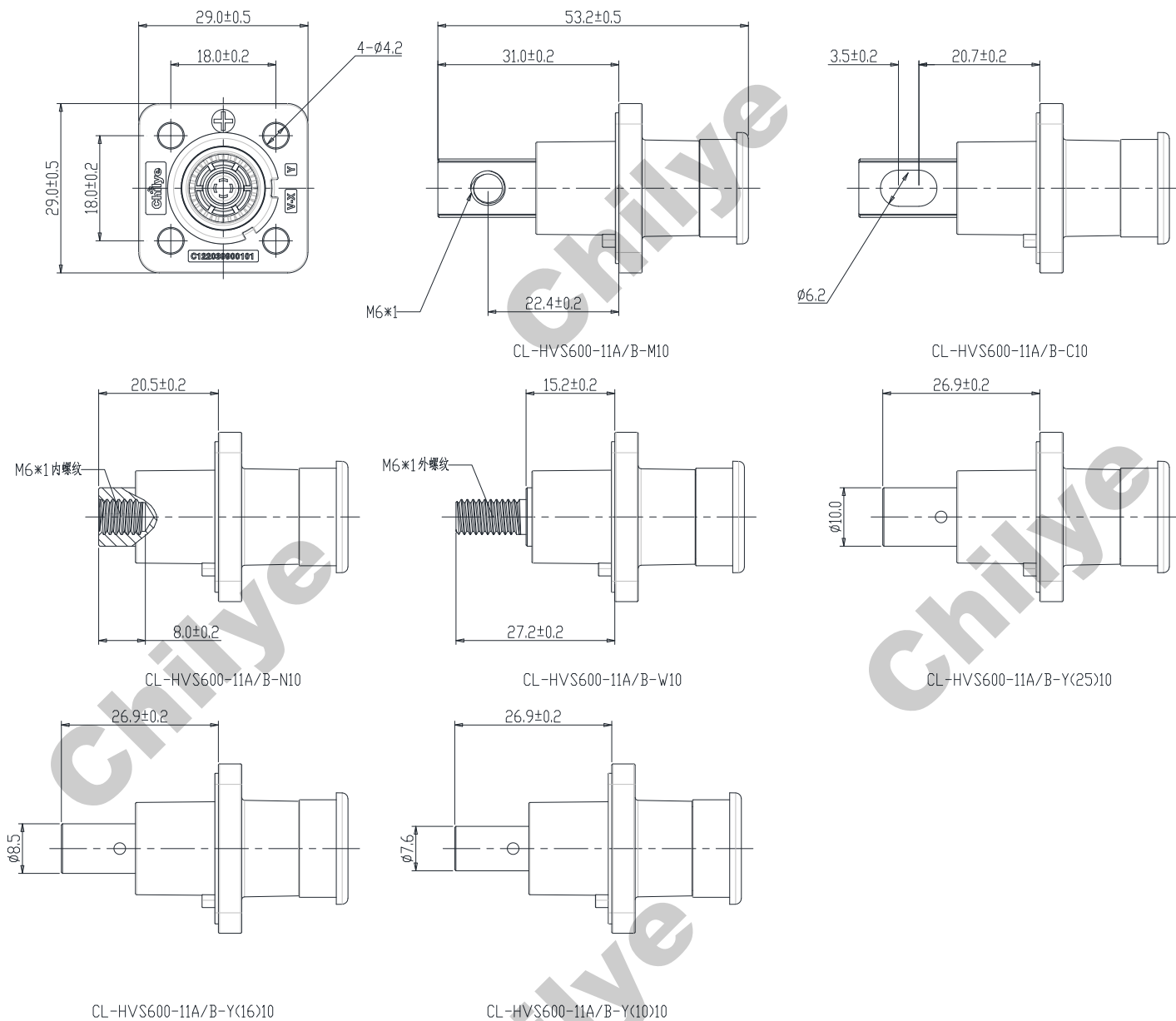
要求线缆外径: 10mm²: 6mm ~ 6.5mm;
16mm²: 7.7mm ~ 8.3mm;
25mm²: 9.6mm ~ 10mm;

◆ 防误插选择

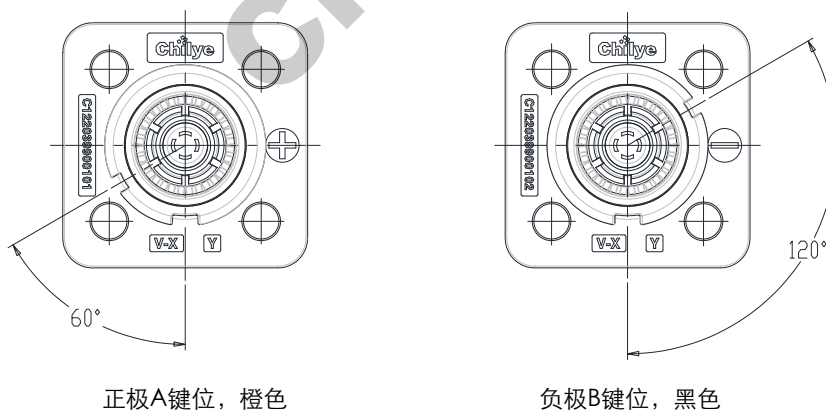




2. 前安装插座---产品外形尺寸 Front-end installation Receptacle --- Product outline dimensions

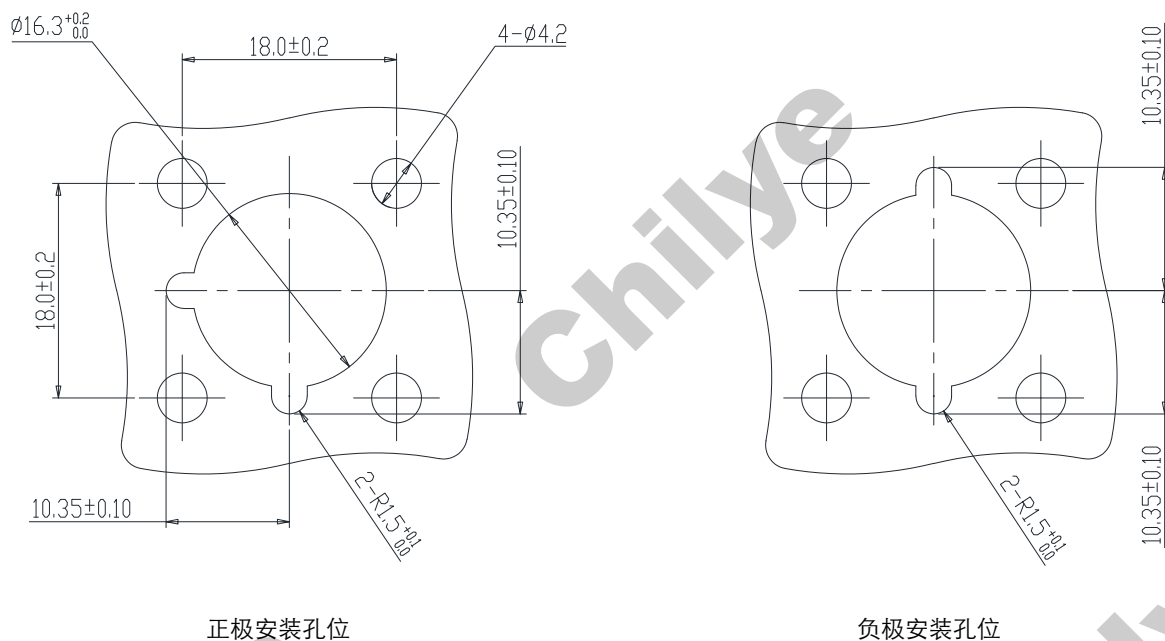


◆ 防误插选择





3. 法兰面安装板开孔尺寸 Mounting plate cut-out size



1. 产品描述;

- ✓ 产品分为正极、负极两种，用颜色区分。
- ✓ 插座法兰安装为螺纹M4x12，产品出货状态不包含螺钉。

2. 安装扭矩;

- ✓ M4 螺纹推荐拧紧扭矩 2.0N.m—2.5N.m。