



HPC1800系列连接器

HPC1800系列连接器是智绿专门为电动汽车及混合动力汽车内部的高压连接系统研究开发的一款塑料外壳高压连接器。此系列连接器压接25至70mm²线缆，载流能力可达280A (85°)，是电池组、车载充电机、充电接口等设备之间可靠的连接方案。 内置高压锁，360°屏蔽，插入时水密性符合IP6K9K；IP67，未插入时符合IP2XB。新增功能：1) 插座未插入时符合IP67；2) 功率端子增加TPA；3) 甩线端增加线夹。



版本	描述	时间	修改人
REV_A	首次发行	2023/5/22	Cason
REV_B	LOGO、排版变更	2024/5/23	郑新雷

▲ 如果需要了解此系列的产品更多的信息如：尺寸、规格、图纸及售价，请发邮件至 evsales@chilye.com，或致电智绿公司。

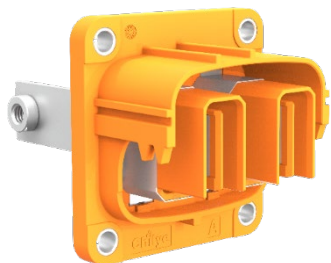
苏州智绿科技股份有限公司

SUZHOU CHILYE GREEN TECHNOLOGY CO.,LTD.

地址：苏州工业园区兴浦路瑞恩巷2号 邮编：215000

电话：0512-69566052 传真：0512-69566055

邮箱：evsales@chilye.com



产品选型

产品类型	25mm ²	35mm ²	50mm ²	70mm ²
法兰插座	CL-HPC1800-21X-S02			
线性插头	CL-HPC1800-23X-25	CL-HPC1800-23X-35	CL-HPC1800-23X-50	CL-HPC1800-23X-70
直角插头	CL-HPC1800-24X-25	CL-HPC1800-24X-35	CL-HPC1800-24X-50	CL-HPC1800-24X-70

应用范围

电池包、车载充电机、充电接口等高压电器配件系统

机械特性

锁止方式：杠杆协力锁止，2阶段解锁方式，免工具操作

插拔寿命：大于100次

高压互锁：内置一体式

接线方式：端子焊接

配线范围：25~70mm²线缆

电气特性

额定电压：1000V DC

额定电流：280A ,85°C @70mm²

绝缘阻抗：>200MΩ

绝缘耐压：3000V AC

屏蔽范围：360° 屏蔽

环境特性

防护等级：紧密配合时：IP67，IP6k9k；

电气保护：IP2XB

工作温度：-40°C 至 125°C

储存温度：-40°C 至 85°C

接线参数

高压线缆：25~70mm²

互锁线缆：0.5mm²

参考标准

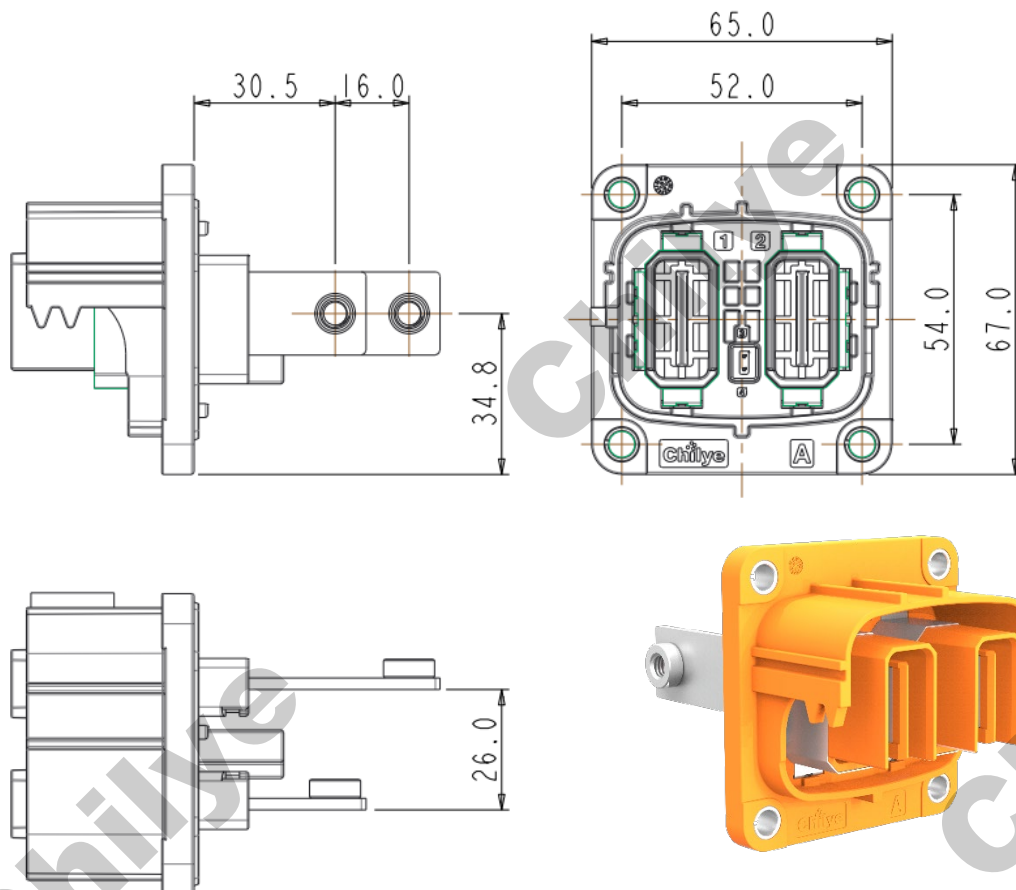
USCAR-2/37

ROHS

LV-215



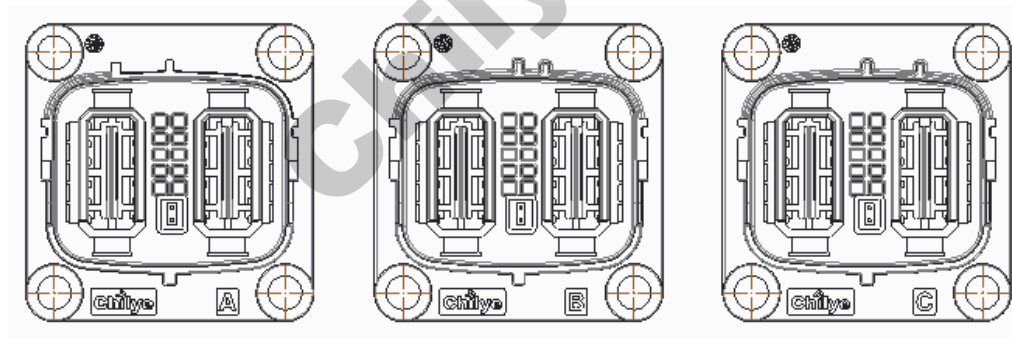
2. 二芯插座 --- 产品外形尺寸



◆ 接线参数 (CL-HPC1800-21X)

HV 线缆规格: 非屏蔽线, $25\text{mm}^2 \sim 70\text{mm}^2$;
 HVIL 线缆: 0.5mm^2 ; 要求线缆直径 $\leq 1.8\text{mm}$;

◆ 防误插选择



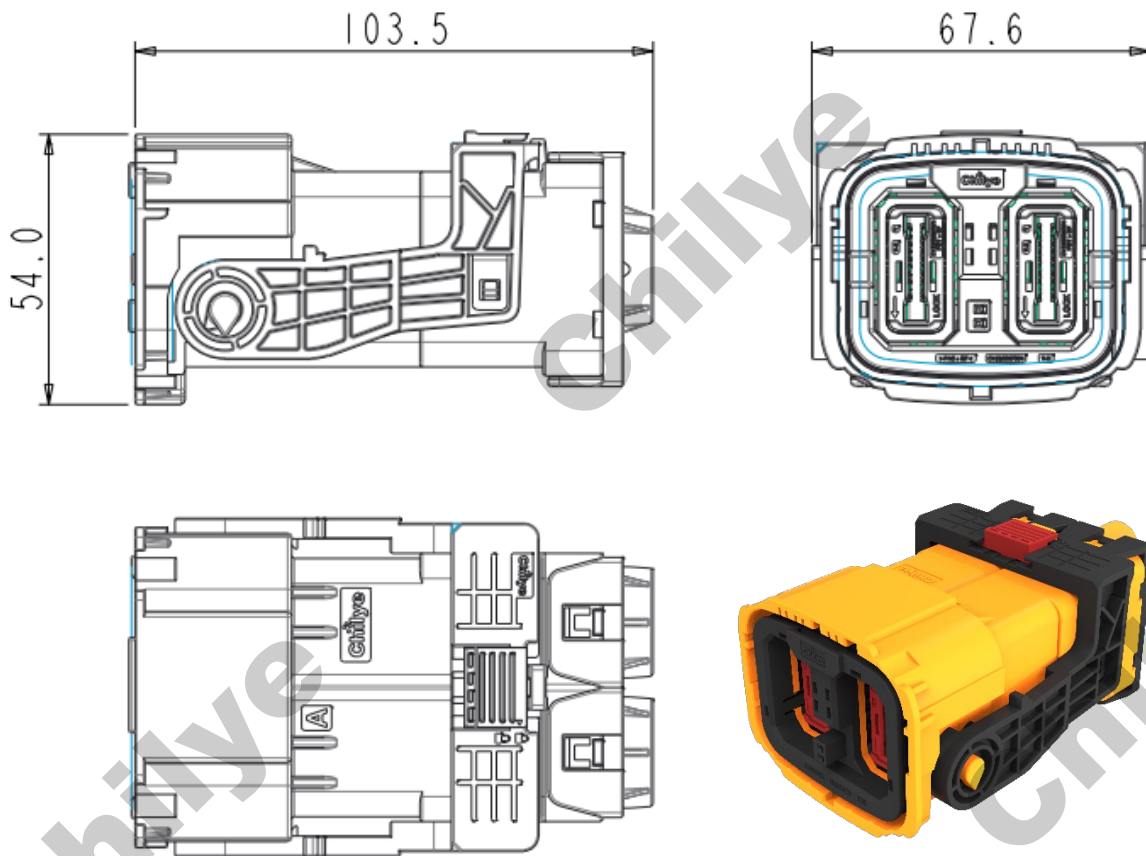
A键位
HPC1800-21A

B键位
HPC1800-21B

C键位
HPC1800-21C



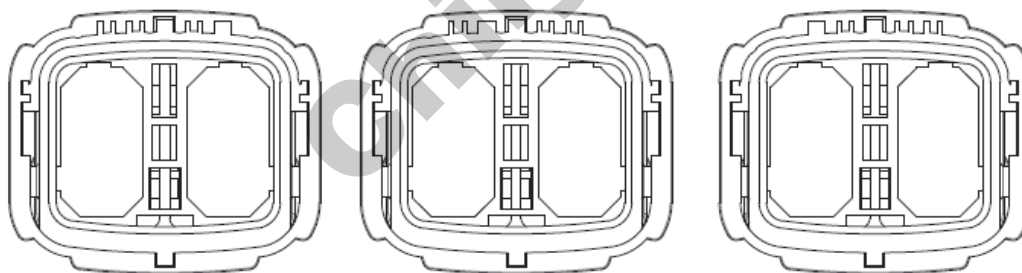
1. 二芯插头 --- 产品外形尺寸



◆ 接线参数 (CL-HPC1800-23X)

线缆规格：屏蔽线， 25mm² ~70mm²
 线缆外径： 25mm²: Φ11.60~12.20mm ; 35mm²: Φ13.80~14.40mm; 50mm²: Φ15.20~15.80mm;
 70mm²: Φ17.40~18.20mm

◆ 防误插选择



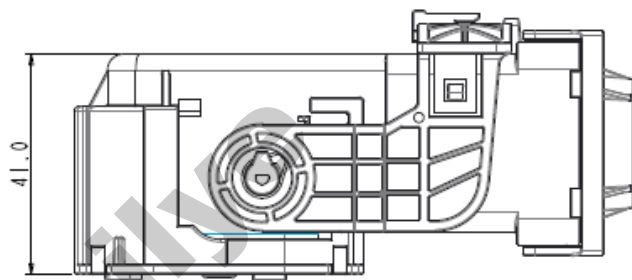
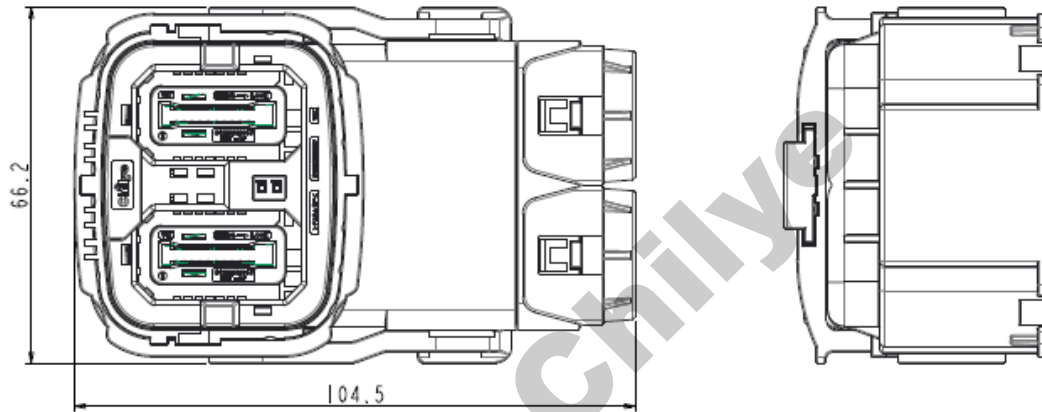
A键位
HPC1800-23A

B键位
HPC1800-23B

C键位
HPC1800-23C



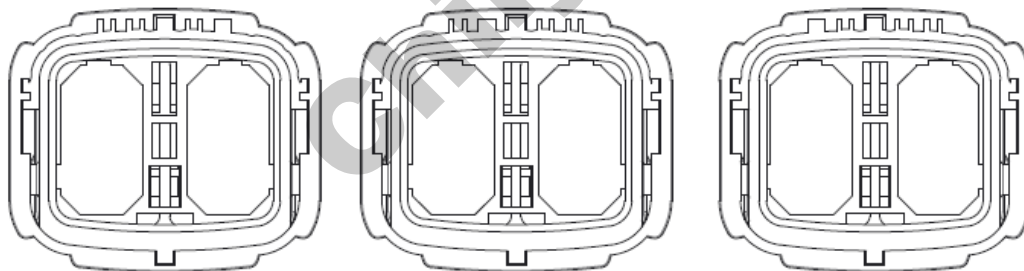
1. 二芯插头 --- 产品外形尺寸



◆ 接线参数 (CL-HPC1800-24X)

线缆规格：屏蔽线，25mm² ~70mm²
 线缆外径：25mm²: Φ11.60~12.20mm ; 35mm²: Φ13.80~14.40mm; 50mm²: Φ15.20~15.80mm;
 70mm²: Φ17.40~18.20mm

◆ 防误插选择



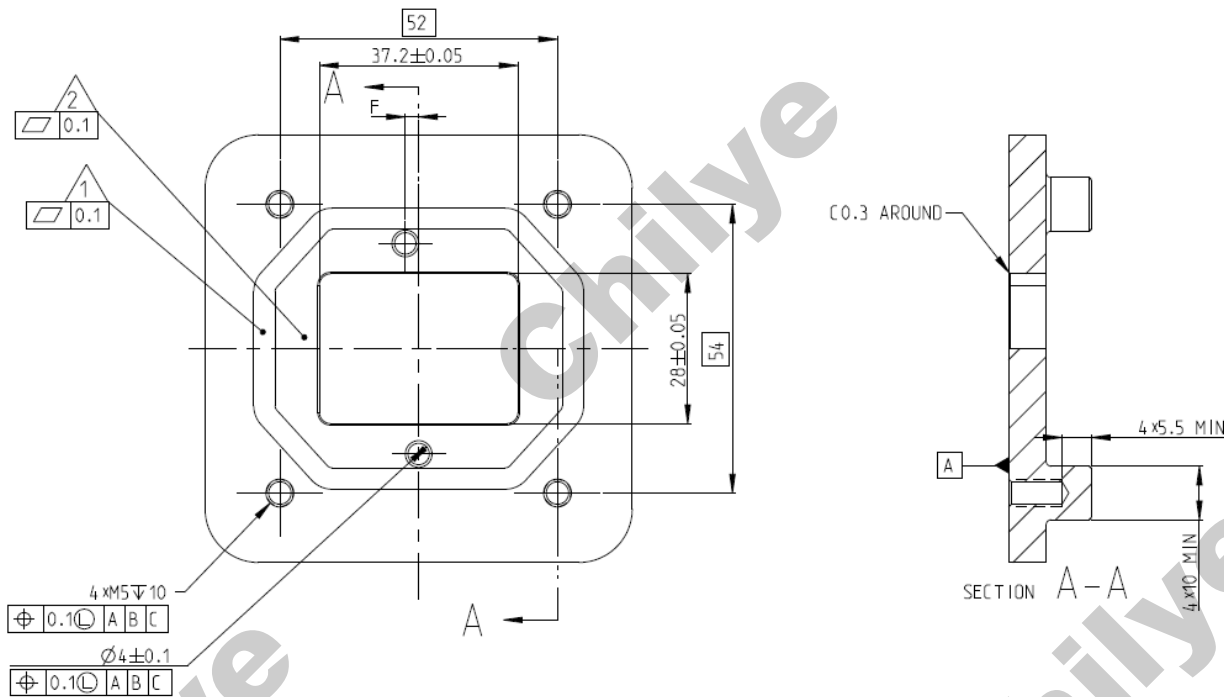
A键位
HPC1800-24A

B键位
HPC1800-24B

C键位
HPC1800-24C



3. 法兰面安装尺寸



◆ 防误插选择

ITEM	CODING	DIM F
1	A	2.5
2	B	5
3	C	-2.5