

CL-HVC-IPT-2系列过孔连接器

CL-HVC-IPT-2系列连接器及组件专为电动汽车/混合动力驱动电机研制，最高可达500A的过载能力和耐震动性能、高防护等级的设计，能满足车用电机安全可靠的电流输入要求，此外该系列产品可根据客户要求开发快速插拔式的电机连接器



版本	描述	时间	修改人
REV_A	首次发行	2020/5/22	Cason.Xu

▲ 如果需要了解此系列的产品更多的信息如：尺寸、规格、图纸及售价，请发邮件至 evsales@chilye.com，或致电智绿公司。

苏州智绿科技股份有限公司

SUZHOU CHILYE GREEN TECHNOLOGY CO.,LTD.

地址：苏州工业园区兴浦路瑞恩巷2号 邮编：215000

电话：0512-69566052 传真：0512-69566055

邮箱：evsales@chilye.com



应用范围

驱动电机、电机控制器、直流充电，高压配电等高压配件系统

机械特性

接线方式：铜鼻子压接
配线范围：16至70mm²单芯屏蔽线缆

电气特性

额定电压：1500V
额定电流：依据线缆载流（16、25、35、50、70mm²）
绝缘阻抗：>500MΩ
绝缘耐压：3000V DC
屏蔽范围：360° 屏蔽

环境特性

防护等级：紧密配合时：IP67，IP6k9k；
工作温度：-40°C 至 125°C
储存温度：-40°C 至 85°C

接线参数

高压线缆：16-70mm²

参考标准

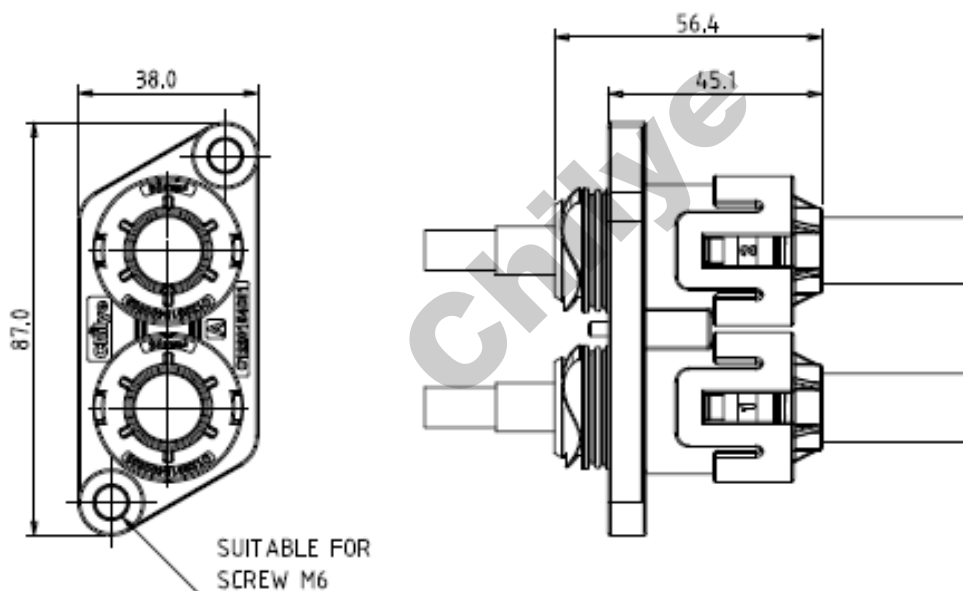
SAE J1742/J2223
USCAR-2
USCAR-37
LV-215

产品选型

产品类型	16mm ²	25mm ²	35mm ²	50mm ²	70mm ²
二芯塑胶过孔连接器	HVC-IPT-12A-16	HVC-IPT-12A-25	HVC-IPT-12A-35	HVC-IPT-12A-50	HVC-IPT-12A-70



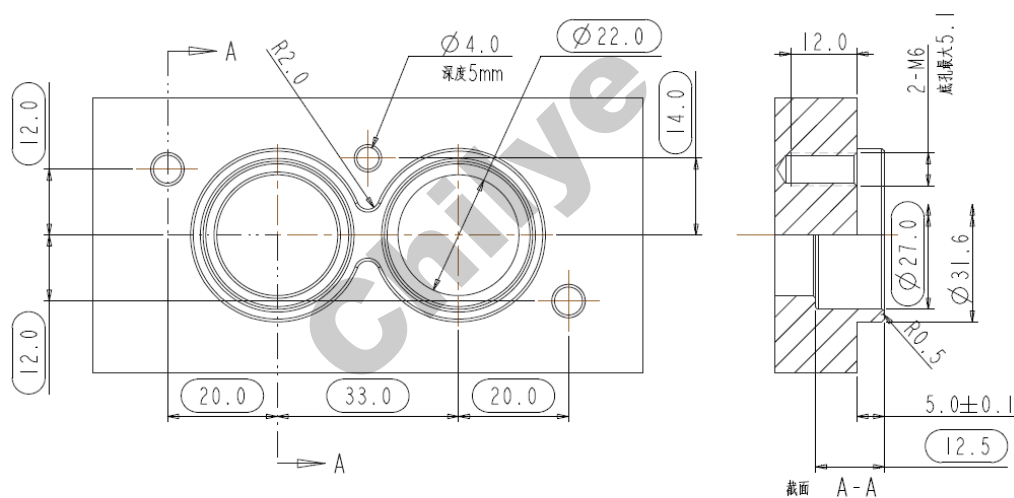
1. 二芯过孔连接器---产品外型尺寸



◆ 接线参数

HV 线缆（屏蔽）：16/25/35/50/70mm²；
 要求线缆外径：16mm²: 9.9±0.3mm, 25mm²: 11.9±0.3mm, 35mm²: 14.1±0.3mm, 50mm²: 15.5±0.3mm
 70mm²: Φ17.80±0.4mm

2. 法兰面安装尺寸



技术要求：
 1. 未标注圆角R0.5, 未标注倒角C0.5